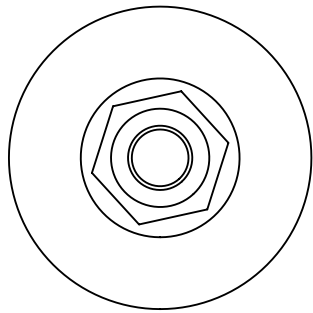
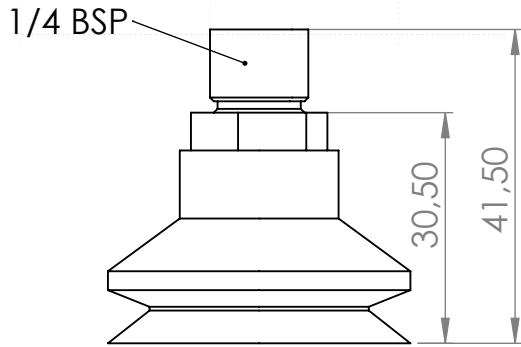
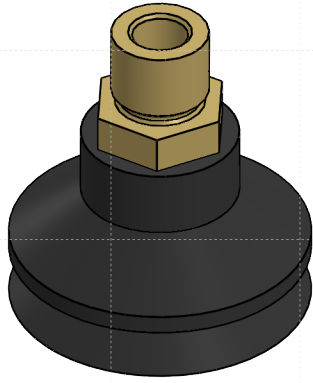
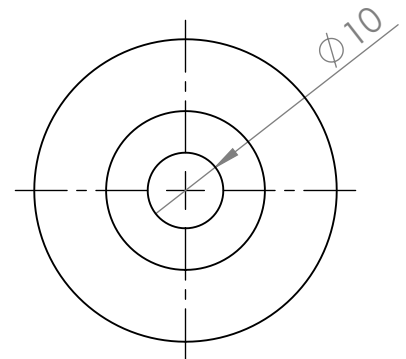
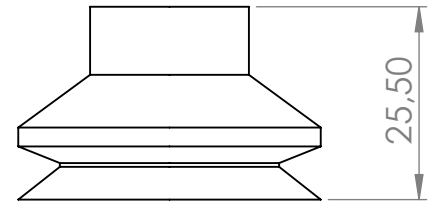
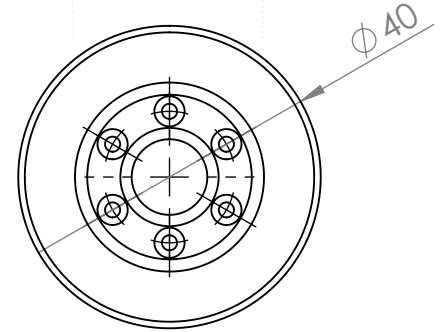
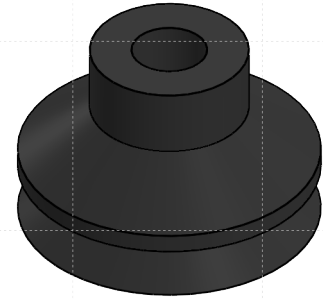


Ventosa com conexão



Somente borracha



Como pedir:

Ventosa Completa - Cod: B40-NIT60-1/4M

Somente Borracha - Cod: B40-NIT60

Diâmetro nominal: 40 mm

Diâmetro de trabalho: 40 mm

Curso Máximo: 10mm

Mínimo raio de curvatura: 15 mm

Volume: 12 cm³

Peso Montada : 17,5 gr

Peso da borracha :10 gr

Nível de vácuo (-kPa)	Força Vertical (Kg)
40	3,7
60	5,2
80	6,3

NÃO MUDAR A ESCALA DO DESENHO

REVISÃO

ERGOVAC

MATERIAL: NBR ; AL

www.ergovac.com.br

DES. Nº

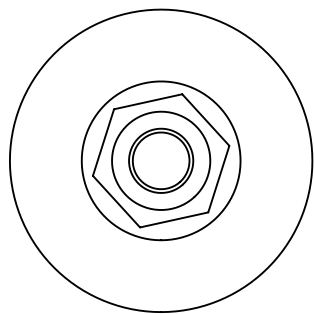
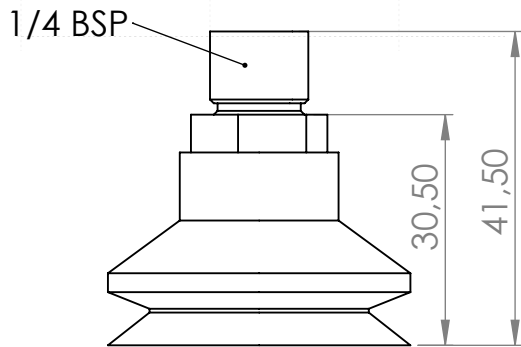
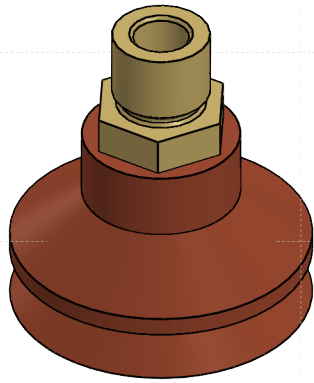
B40-NIT60

A4

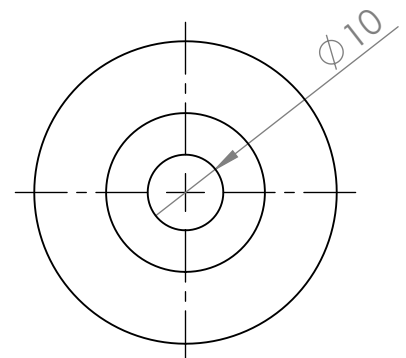
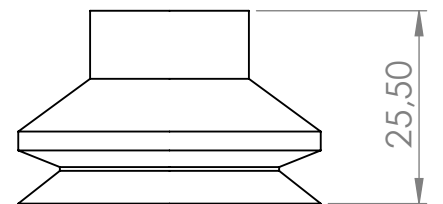
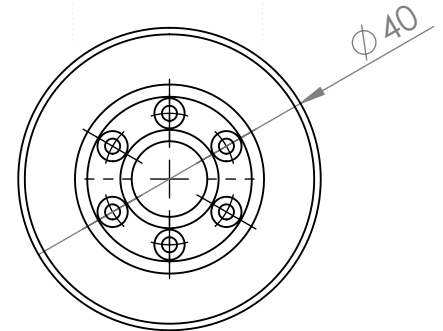
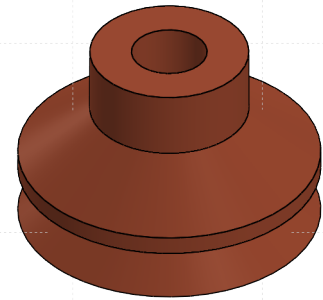
ESCALA:1:1

FOLHA 1 DE 1

Ventosa com conexão



Somente borracha



Como pedir:

Ventosa Completa - Cod: B40-SIL60-1/4M

Somente Borracha - Cod: B40-SIL60

Diâmetro nominal: 40 mm

Diâmetro de trabalho: 40 mm

Curso Máximo: 10mm

Mínimo raio de curvatura: 15 mm

Volume: 12 cm³

Peso Montada : 17,5 gr

Peso da borracha : 10 gr

Nível de vácuo (-kPa)	Força Vertical (Kg)
40	3,7
60	5,2
80	6,3

NÃO MUDAR A ESCALA DO DESENHO

REVISÃO

ERGOVAC

MATERIAL: NBR ; AL

www.ergovac.com.br

DES. Nº

B40-SIL60

A4

ESCALA:1:1

FOLHA 1 DE 1